



ZEMENTSACK SHOPPER

Vorderseite

Rückseite

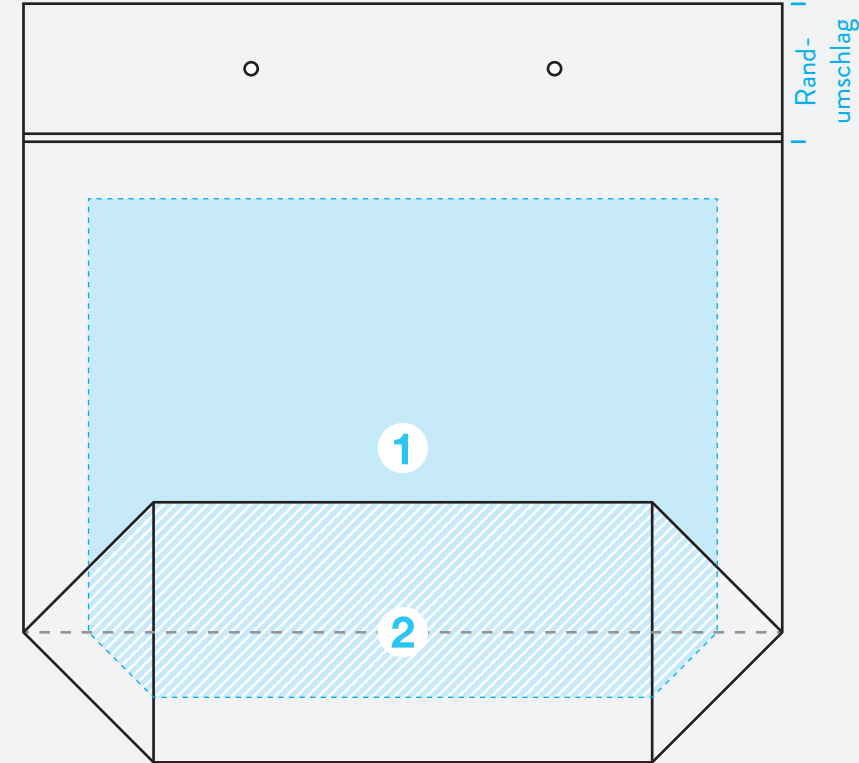
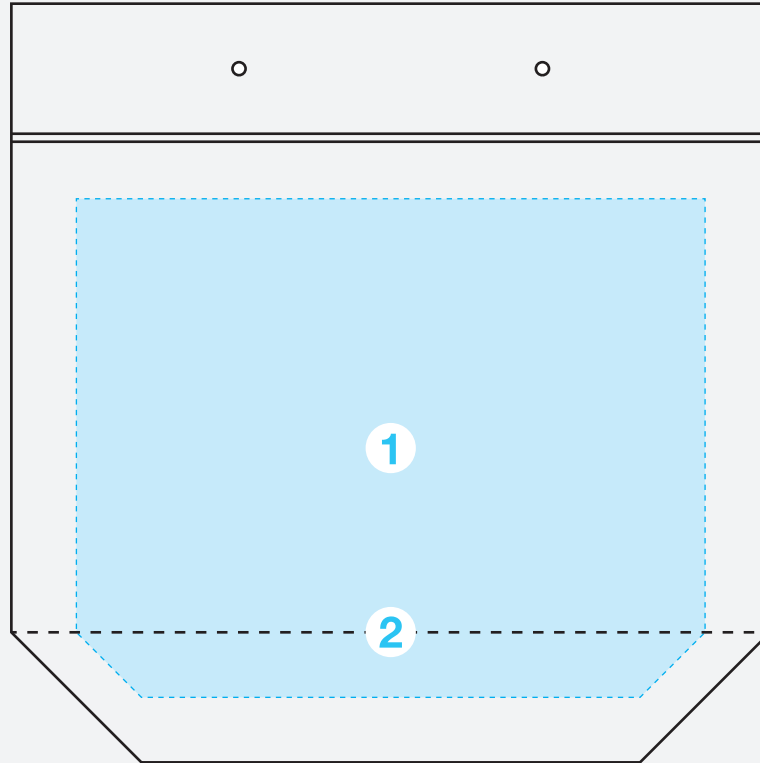
1 Motive innerhalb der blau markierten Druckfläche anlegen.

2 Der gestreifte Bereich ist bei zusammengefalteten Taschen nicht zu sehen.

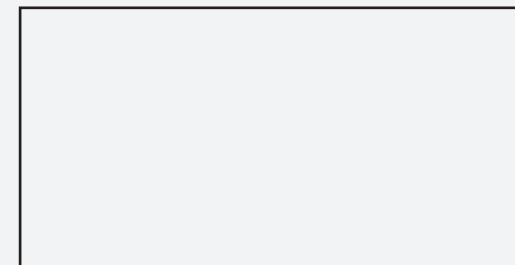
Vermeiden Sie kleine Schriften auf den Falzlinien.

Hinweis:

Der Boden ist nicht bedruckbar.



Boden



BAGS'N BOXES



DATEIFORMAT

bitte in PDF oder EPS (als Vektorgrafik) anlegen.



SONDERFARBEN

müssen in der PDF-Datei als Sonderfarben (z.B. HKS 42) angelegt oder zumindest eindeutig gekennzeichnet (z.B. Cyan = HKS 42) sein.

Kraftpapier: PMS U, HKS N



SCHRIFTEN

müssen in Kurven bzw. Pfade konvertiert werden.
Schriftgröße mindestens 6 pt,
in Abhängigkeit der jeweiligen Schriftart.



BESCHNITT

wird nicht benötigt. Bitte nicht anlegen.



BILDER

sollten eingebunden und in CMYK angelegt sein.
Die Auflösung sollte 300 dpi bei Originalgröße betragen.



Bei weiteren Fragen zum Produkt oder Bestellablauf
helfen Ihnen unsere FAQs (<https://bagsnboxes.com/faq>)
oder der Kundenchat auf unserer Website weiter.

Sehr gerne beantworten wir Ihre Fragen auch von 09:00 bis 18:00 Uhr
unter 0931 48989 oder schicken Sie uns eine E-Mail.



PROFIL

Kraftpapier:
Uncoated (Fogra 29)



Gewinnen Sie Einblicke in die Produktion
oder informieren Sie sich über Tipps und Tricks
zur Gestaltung Ihrer Produkte!

WWW.VIMEO.COM/BAGSNBOXES